

## Договор управления многоквартирным домом №

г. Москва

202\_\_ г.

\_\_\_\_\_, имеющий (-ая) \_\_\_\_\_ серии \_\_\_\_\_ номер \_\_\_\_\_, выданный(-ое) \_\_\_\_\_, дата выдачи \_\_\_\_\_ код подразделения \_\_\_\_\_, зарегистрированный (-ая) по месту жительства по адресу: \_\_\_\_\_, который (-ая) на основании \_\_\_\_\_ от \_\_\_\_\_ является собственником помещения №\_\_\_\_\_, общей площадью \_\_\_\_\_ кв. м. (далее - Помещение), расположенного по адресу: г. Москва \_\_\_\_\_ (далее - Многоквартирный дом), именуемый(-ая) в дальнейшем "Собственник", с одной стороны, и

Общество с ограниченной ответственностью "УК "Мастер ЖКХ", в лице Генерального директора Игнатьевой Ирины Николаевны, действующего на основании Устава, именуемое в дальнейшем "Управляющая организация" с другой стороны, совместно именуемые «Стороны», заключили настоящий Договор управления Многоквартирным домом (далее – Договор) о нижеследующем:

### 1. Общие положения

1.1. При выполнении условий настоящего Договора Стороны руководствуются Конституцией Российской Федерации, Гражданским кодексом Российской Федерации, Жилищным кодексом Российской Федерации, иными положениями гражданского и жилищного законодательства Российской Федерации.

1.2. Условия настоящего Договора являются одинаковыми для всех Собственников Помещений на Объекте.

1.3. Основные термины настоящего Договора, составляющие его Стороны и Объект:

1.3.1. Объект – многоквартирный дом.

1.3.2. Собственник – Собственник помещения в многоквартирном доме.

1.3.3. Помещение – помещение в пределах Объекта, находящееся во владении, пользовании и распоряжении Собственника.

1.3.4. Общее имущество Объекта – все помещения в многоквартирном доме, не являющиеся частями Помещений Собственников, предназначенные для обслуживания более одного Помещения в данном многоквартирном доме, а также всё оборудование и конструкции многоквартирного дома, обслуживающее более одного Помещения, и Придомовая территория, прилегающая к многоквартирному дому (в случаях, предусмотренных законодательством).

1.3.5. Цели управления – соблюдение требований к надежности и безопасности многоквартирного дома как объекта капитального строительства путем Содержания его Общего имущества; поддержание конструктивных элементов многоквартирного дома в их нормативном техническом состоянии; постоянная готовность инженерных коммуникаций, приборов учета и другого оборудования, входящих в состав общего имущества собственников помещений в многоквартирном доме, к осуществлению поставок ресурсов, необходимых для предоставления коммунальных услуг; обеспечение коммунальными ресурсами, потребляемыми при использовании и содержании общего имущества многоквартирного дома); обеспечение комфортных условий проживания граждан.

1.3.6. Содержание Общего имущества Объекта – услуги и работы, оказываемые Управляющей организацией за плату от Собственника, направленные на содержание Общего имущества Объекта, выполняемые в рамках технических регламентов и санитарно-гигиенических норм.

1.3.7. Коммунальные услуги – поставка коммунальных ресурсов на Объект.

### 2. Предмет Договора

2.1. Управляющая организация по заданию Собственника в течение согласованного срока за плату обязуется выполнять работы и (или) оказывать услуги по управлению Объектом, оказывать услуги и выполнять работы по надлежащему содержанию общего имущества Объекта, предоставлять услуги и (или) работы, указанные в Приложении № 2, выполнять своими силами или с привлечением третьих лиц дополнительные и иные услуги указанные в Приложении №3, а также предоставлять коммунальные услуги собственникам помещений на таком Объекте, указанные в пп.1.3.2 Договора, осуществлять иную направленную на достижение Целей управления Объектом деятельность.

2.2. Состав общего имущества Объекта указан в Приложении № 1.

2.3. Перечень жилищно-коммунальных услуг, предоставляемых Собственникам на Объекте:

- Содержание жилого помещения
- Холодная вода потребляемая при использовании и содержании общего имущества
- Электрическая энергия потребляемая при использовании и содержании общего имущества
- Холодная вода для нужд горячего водоснабжения
- Холодная вода для нужд горячего водоснабжения потребляемая при использовании и содержании общего имущества
- Отведение сточных вод в целях содержания общего имущества

Правила предоставления коммунальных услуг регулируются Постановлением Правительства РФ от 06.05.2011 № 354 «О предоставлении коммунальных услуг собственникам и пользователям помещений в многоквартирных домах и жилых домов» с учетом постановлений и распоряжений, действующих на территории Субъекта Российской Федерации, в котором расположен Объект.

### **3. Права Сторон**

#### **3.1. Собственник имеет право:**

3.1.1. Получать от Управляющей организации услуги и работы, указанные в п.2.1., надлежащего качества и в соответствии с Приложением №2.

3.1.2. Требовать перерасчета платы за услуги и работы, указанные в п.2.1., в случае ненадлежащего их выполнения, которое характеризуется нарушением их качества или периодичности предоставления, в порядке, установленном действующим законодательством Российской Федерации.

3.1.3. Получать от Управляющей организации платежные документы для оплаты услуг, указанных в п. 2.1., в том числе посредством платежных агентов, в сроки, установленные действующим законодательством Российской Федерации.

3.1.4. В соответствии с действующим законодательством Российской Федерации:

- а) Осуществлять контроль за деятельностью Управляющей организации на Объекте;
- б) Участвовать в комиссионных осмотрах и составлять соответствующие акты;
- в) Направлять в адрес Управляющей организации письма, иную корреспонденцию, содержащую запросы, жалобы, претензии;
- г) Ознакомиться с ежегодным отчетом Управляющей организации по управлению Объектом.

#### **3.2. Управляющая организация имеет право:**

3.2.1. Требовать от Собственника плату за услуги, указанные в п.2.1., в соответствии с утвержденным Договором порядком.

3.2.2. В случае несвоевременного и/или не полного внесения платы Собственником за выполненные Управляющей организацией работы и услуги, Собственник обязан уплатить Управляющей организации пени в размере и в порядке, установленном частью 14 статьи 155 Жилищного кодекса Российской Федерации и настоящим Договором.

3.2.3. Поручать выполнение обязательств по Договору иным лицам в порядке установленном законодательством.

### **4. Обязанности Сторон**

#### ***4.1. Собственник обязан:***

4.1.1. Нести бремя содержания Помещения и общего имущества Объекта в соответствии с Жилищным кодексом Российской Федерации.

4.1.2. Своевременно (до десятого числа месяца, следующего за расчетным) полностью вносить плату за услуги, оказанные Управляющей организацией, указанные в п. 2.1., в соответствии с выставляемыми Управляющей организацией платежными документами, а в случае принятия решения общим собранием собственников и при наличии заключенного Договора между Управляющей организацией с ГБУ МФЦ города Москвы в данное учреждение.

4.1.3 С момента ввода в эксплуатацию индивидуальных приборов учета ежемесячно с 10 (десятого) до 20 (двадцатого) числа каждого месяца подавать показания приборов учета напрямую поставщикам коммунальных услуг, ресурсоснабжающим организациям, либо в Управляющую

организацию посредством личного кабинета на сайте организации (<http://master-uk.ru>) или в ГБУ МФЦ города Москвы (<http://mos.ru>)

4.1.4. В случае неподачи показаний индивидуальных приборов учета в Управляющую организацию в вышеуказанный срок начисление Управляющей организацией платежей и оплата Собственниками за коммунальные услуги производится в соответствии с п. 5.2.2. Договора. Если индивидуальные приборы учета с импульсным выходом выведены на единый комплекс учета энергопотребления жилого дома, то сведения о показаниях индивидуальных приборов учета снимаются представителем Управляющей организацией самостоятельно.

4.1.5. При наличии в Помещении индивидуальных приборов учета нести ответственность за их сохранность и целостность, целостность пломб на них, осуществлять их своевременную поверку, сообщать представителю Управляющей организации не позднее 3 (трех) суток, о дате и характере неисправности или повреждения индивидуального прибора учета или повреждения пломбы на нем.

4.1.6. Самостоятельно оплачивать услуги по техническому обслуживанию, ремонту и поверке индивидуальных приборов учета, независимо от пользования Коммунальными услугами. Замена индивидуальных приборов учета без согласования с Управляющей организацией запрещена.

4.1.7. Поверка индивидуальных приборов учета воды осуществляется собственниками за свой счет (не входит в плату по настоящему Договору) в установленном порядке по истечении межповерочного интервала в соответствии с требованиями технической документации предприятия-изготовителя прибора учета. Приборы учета должны быть опломбированы. Эксплуатация неопломбированных приборов учета запрещается.

4.1.8. Сообщать Управляющей организации свои контактные телефоны и адреса почтовой связи, а также телефоны и адрес лиц, которые могут обеспечить доступ к Помещениям Собственника при его отсутствии в многоквартирном доме более 24 часов. Незамедлительно информировать Управляющую организацию об аварийных ситуациях в Помещении Собственника и в местах общего пользования в многоквартирном доме путем передачи соответствующей заявки в Управляющую организацию по номеру: 8 (495) 204-91-92, 8 (495) 204-91-91.

4.1.9. В заранее согласованное время обеспечить доступ представителям Управляющей организации и представителям специализированных предприятий (имеющих допуски и разрешения для работы с установками электроснабжения, теплоснабжения, водоснабжения и водоотведения) в принадлежащее Собственнику Помещение для осмотра технического и санитарного состояния общих внутридомовых инженерных сетей, устройств и оборудования, находящихся в Помещении Собственника, а в случае возникновения аварийной ситуации – в любое время.

4.1.10. Соблюдать порядок проведения и технические условия на проведение ремонтно-строительных работ, в том числе – установку кондиционеров, проведение перепланировки и переустройство в Помещении, указанные в Приложении № 8.

4.1.11. По требованию Управляющей организации, обеспечивать доступ к автоматизированной информационно-измерительной системе учета потребления коммунальных ресурсов и коммунальных услуг, с целью проверки и восстановления работоспособности данной системы. (АСКУЭ, АСКУВ).

## ***4.2. Управляющая организация обязана:***

4.2.1. Обеспечить благоприятные и безопасные условия проживания граждан, надлежащее содержание общего имущества Объекта, решение вопросов пользования указанным имуществом, а также предоставление коммунальных ресурсов, потребляемых при использовании и содержании общего имущества на Объекте.

4.2.2. Своевременно и с надлежащим качеством оказать услуги Собственнику, указанные в п 2.1.

4.2.3. Осуществлять контроль качества и количества поставляемых коммунальных ресурсов, потребляемых при использовании и содержании общего имущества, соблюдения условий договоров, их исполнения, вести их учет; также информировать Собственника о причинах и предполагаемой продолжительности перерывов в предоставлении коммунальных ресурсов, потребляемых при использовании и содержании общего имущества.

4.2.4. Организовать круглосуточное аварийно-диспетчерское обслуживание многоквартирного дома, устранять аварии, а также выполнять заявки Собственника либо иных лиц, являющихся пользователями принадлежащих Собственнику Помещений, в сроки, установленные законодательством.

4.2.5. Предоставлять Собственнику платежные документы (в том числе посредством платежного агента), для оплаты услуг Управляющей организации, Коммунальных платежей и иных платежей,

предусмотренных настоящим Договором, не позднее 5 (пятого) числа каждого месяца, следующего за расчетным месяцем.

## **5. Порядок определения Цены договора, размера Платы и способов её внесения**

### **5.1. Порядок определения Цены договора:**

5.1.1. Цена настоящего Договора на момент его подписания определяется с учётом перечня услуг, указанного в п 2.1., и расценок (тарифы, ставки), установленных в отношении таких услуг в Приложении № 3.

5.1.2. Объем предоставленных коммунальных ресурсов, потребляемых при использовании и содержании общего имущества определяется в соответствии с Постановлением Правительства РФ от 13.08.2006 N 491 "Об утверждении Правил содержания общего имущества в многоквартирном доме и правил изменения размера платы за содержание жилого помещения в случае оказания услуг и выполнения работ по управлению, содержанию и ремонту общего имущества в многоквартирном доме ненадлежащего качества и (или) с перерывами, превышающими установленную продолжительность"

### **5.2. Порядок определения размеров Платы:**

5.2.1. Размер платы Собственника за услуги управления, содержания Объекта определяется исходя из занимаемой общей площади Помещения.

5.2.2. Размер платы Собственника за коммунальные услуги устанавливается в соответствии с Постановлением Правительства РФ от 06.05.2011 № 354 «О предоставлении коммунальных услуг собственникам и пользователям помещений в многоквартирных домах и жилых домов».

5.2.3. Размер платы за некоторые дополнительные услуги устанавливается пропорционально количеству Помещений на Объекте.

### **5.3. Способы внесения Платы:**

5.3.1. Плата за услуги, указанные в п 2.1., Собственник имеет право внести любым удобным ему безналичным способом в соответствии с реквизитами, указанными в выставляемом Управляющей организацией платежном документе, или выставляемом платежным агентом, через Личный кабинет, а также любым иным способом не противоречащим действующему законодательству.

5.3.2. Стороны договорились осуществлять плату за услуги и работы, предоставляемые и выполняемые Управляющей организацией по Договору без подписания Актов оказанных услуг и выполненных работ в расчетном периоде, и считать факт оплаты услуг по Договору подтверждением выполнения Управляющей организацией обязательств по Договору в полном объеме, при условии отсутствия письменной Претензии, поданной Собственником в Управляющую организацию в течение 10 (десяти) дней после окончания расчетного периода о предоставлении услуг не в полном объеме и/или ненадлежащего качества.

## **6. Срок действия и порядок изменения, расторжения Договора**

6.1. Договор заключен на 3 (три) года и вступает в действие с момента его подписания. Стороны установили, что обязанность Собственника перед Управляющей организацией по оплате жилищно-коммунальных, дополнительных и иных услуг возникает с даты государственной регистрации права собственности на помещение.

6.2. При отсутствии решения общего Собрании Собственников, либо уведомления Управляющей организации о прекращении Договора по окончании срока его действия Договор считается продленным на тот же срок и на тех же условиях.

6.3. Срок действия Договора может быть продлен на 3(три) месяца, если вновь избранная организация для управления Объектом, выбранная на основании решения общего собрания собственников помещений в течение 30 дней с даты подписания договоров управления Объектом или с иного установленного такими договорами срока не приступила к выполнению своих обязательств.

6.4. Порядок изменения и расторжения Договора указан в Приложении № 7.

## **7. Разрешение споров**

7.1. Споры, возникающие при выполнении обязательств по настоящему Договору, разрешаются сторонами путем переговоров.

7.2. В случае не достижения согласия, спор передается на разрешение суда по месту нахождения Многоквартирного дома в порядке, предусмотренном законодательством РФ, а в случае подсудности

спора мировому судье - спор передается мировому судье судебного участка, включающего адрес Многоквартирного дома. Срок рассмотрения претензий составляет 30 дней с момента ее получения.

## 8. Иные условия

- 8.1. Стороны договорились нести ответственность за инженерное оборудование и сети в соответствии с Порядком разграничения эксплуатационной ответственности, указанных в Приложении № 4.
- 8.2. Стороны договорились исполнять положения Договора, указанные в Приложении № 5.
- 8.3. Порядок фиксации нарушений условий Договора указан в Приложении № 6.
- 8.4. Стороны определили обязательства непреодолимой силы в Приложении № 7.
- 8.5. Стороны договорились нести материальную, административную и иную ответственность, если таковая предусмотрена действующим законодательством, в случае неисполнения порядков, предусмотренных действующим жилищным законодательством и Договором.
- 8.6. Услуги Управляющей организации, не предусмотренные настоящим Договором, выполняются за отдельную плату по взаимному соглашению Сторон (с перечнем услуг и прейскурантом можно ознакомиться по ссылке в сети Интернет: <http://master-uk.ru/>).
- 8.7. Настоящий Договор составлен в двух экземплярах по одному для каждой из Сторон, оба экземпляра идентичны и имеют одинаковую юридическую силу.

## 9. Приложения

- 9.1. Приложение № 1: «Состав общего имущества Объекта»;
- 9.2. Приложение № 2: «Перечень работ и услуг по управлению Объектом. Перечень работ и услуг по содержанию и Объекта»;
- 9.3. Приложение № 3: «Расценки, тарифы, ставки»;
- 9.4. Приложение № 4: «Порядок и схема разграничения эксплуатационной ответственности между Управляющей организацией и Собственником»;
- 9.5. Приложение № 5: «Особые условия Договора»;
- 9.6. Приложение № 6: «Порядок фиксации нарушений по Договору»;
- 9.7. Приложение № 7: «Порядок изменения и расторжения Договора. Обстоятельства непреодолимой силы»;
- 9.8. Приложение № 8: «Порядок проведения и технические условия на проведение ремонтно-строительных работ»;

## 1. Адреса, Реквизиты и подписи сторон

### Управляющая организация:

Общество с ограниченной ответственностью  
"УК "Мастер ЖКХ"  
Юр. Адрес: 140074, Московская область, г.Люберцы,  
Победы Проспект, д. 13, пом/ком/эт 019/1/1.  
Адрес для переписки и уведомлений: 111677,  
г.Москва, ул. Лавриненко, д. 5  
ИНН 5027232625/ КПП 502701001  
Рс 40702810338000102554  
ПАО "Сбербанк России" г.Москва  
Кс 30101810400000000225, БИК 044525225  
ОГРН 1155027009433  
Генеральный директор

### Собственник:

И.Н. Игнатьева

---

### Состав общего имущества Объекта.

В состав общего имущества входит:

1. Помещения, не являющиеся частями Помещений Собственников и предназначенные для обслуживания более одного Помещения, в том числе: лестничные площадки; лестницы; лифты; лифтовые и иные шахты; коридоры; технические этажи; чердаки; подвалы, в которых имеются инженерные коммуникации; иное обслуживающее более одного помещения оборудование\*;

2. Крыши, ограждающие несущие и ненесущие конструкции Объекта, механическое, электрическое, санитарно – техническое и иное оборудование, находящееся на данном Объекте за пределами или внутри помещения\*;

\*В процессе управления Объектом указанный состав общего имущества, равно как и его качественные и количественные характеристики, могут быть уточнены путем составления отдельных Актов состава и состояния общего имущества.

№	Технико – экономические показатели	Единица измерения	Количество по данным инвентаризации
1	Количество этажей	Шт.	X
2	Количество секций	Секций	X
3	Площадь жилых помещений (за исключением балконов, лоджий, веранд, террас)	Кв.м.	X
4	Количество помещений	Шт.	X
5	Наличие лифтов	Шт.	X
6	Наличие систем ДУ и ППА	Статус	V
7	Отопление	Статус	V
8	Холодное водоснабжение и водоотведение	Статус	V
9	Электричество	Статус	V
10	Вентиляция	Статус	V
11	Мусоропровод	Шт.	X

Управляющая организация:  
Общество с ограниченной ответственностью  
"УК "Мастер ЖКХ"  
Генеральный директор

Собственник:

\_\_\_\_\_ И.Н. Игнатьева \_\_\_\_\_

\_\_\_\_\_

### Перечень работ и услуг по управлению Объектом:

<b>1.</b>	<b>Административные функции</b>
1.1.	Организация и контроль работы штатного персонала для оказания услуг;
1.2.	Организация закупки, транспортировки и доставки всех необходимых для обслуживания материалов, инструментов и оборудования;
1.3.	Текущее взаимодействие с Собственниками. Контроль, обработка заявок от Собственников;
1.4.	Организация и контроль работы субподрядных и специализированных организаций на Объекте;
1.5.	Взаимодействие с федеральными органами власти, органами власти субъекта РФ и органами местного самоуправления
1.6.	Контроль, учет и выполнение предписаний городских надзорных служб;
1.7.	Круглосуточное реагирование на чрезвычайные ситуации;
1.8.	Администрирование договоров с ресурсоснабжающими организациями;
1.9.	Учет коммунальных ресурсов, потребляемых при использовании и содержании общего имущества ;
1.10.	Начисление и рассылка платежных квитанций Собственникам, в том числе посредством платежных агентов;
1.11.	Ведение лицевого счета собственников, выдача различных справок;
1.12.	Работа по устранению дебиторской задолженности по оплате жилищно-коммунальные услуги (досудебная, судебная);
<b>2</b>	<b>Организация технической эксплуатации Объекта</b>
2.1.	Разработка программы планово – профилактического обслуживания;
2.2.	Своевременное обучение и аттестация персонала, обеспечение спецодеждой, инструментом, и средствами индивидуальной защиты для качественного и безопасного выполнения работ по технической эксплуатации Объекта
2.3.	Назначение лиц, ответственных за электро – тепловое и лифтовое хозяйство
2.4.	Хранение и ведение переданной технической документации по Объекту
2.5.	Разработка и обеспечение для всех помещений Объекта планов эвакуации, а также других необходимых документов в части пожарной безопасности
2.6.	Разработка и контроль выполнения программы по соблюдению техники безопасности при производстве работ, подготовка и утверждение плана действий в чрезвычайных ситуациях

### Перечень работ и услуг по содержанию Объекта:

п/п №	Наименование работ и услуг	Периодичность выполнения работ и оказания услуг
<b>1.</b>	<b>Работы, необходимые для надлежащего содержания несущих конструкций (фундаментов, стен, колонн и столбов, перекрытий, балок, ригелей, лестниц, несущих элементов крыш) и ненесущих конструкций (перегородок, внутренней отделки, полов)</b>	
<b>1.</b>	<b>Работы, выполняемые в отношении всех видов фундаментов:</b>	
1.1.	Проверка технического состояния видимых частей конструкций с выявлением: признаков неравномерных осадков фундаментов всех типов.	1 раз в год
1.2.	Проверка технического состояния видимых частей конструкций с выявлением: коррозии арматуры, расслаивания, трещин, выпучивания, отклонения от вертикали в заданиях с бетонными, железобетонными и каменными фундаментами.	1 раз в год
1.3.	Проверка технического состояния видимых частей конструкций с выявлением: проверка состояния гидроизоляции фундаментов и систем водоотвода фундамента.	По мере необходимости
1.4.	Проведение ремонтных мероприятий по результатам проверок	до 15% от общего объема
<b>2.</b>	<b>Работы, выполняемые в зданиях с подвалами:</b>	
2.1.	Проверка температурно-влажностного режима подвальных помещений и при выявлении нарушений устранение причин его нарушения.	1 раз в месяц
2.2.	Проверка состояния помещений подвалов, входов в подвалы и приямков, принятие мер, исключающих подтопление, захламление, загрязнение и загромождение таких помещений, а также мер, обеспечивающих их вентиляцию в соответствии с проектными требованиями.	По мере необходимости
2.3.	Контроль за состоянием дверей подвалов и технических подполий, запорных устройств на них. Устранение выявленных неисправностей.	По мере необходимости
2.4.	Проведение ремонтных мероприятий по результатам проверок	до 15% от общего объема

3.	<b>Работы, выполняемые для надлежащего содержания стен:</b>	
3.1.	Выявление отклонений от проектных условий эксплуатации, несанкционированного изменения конструктивного решения, признаков потери несущей способности, наличия деформаций, нарушения теплозащитных свойств, гидроизоляции между цокольной частью здания и стенами, неисправности водоотводящих устройств.	По мере необходимости
<b>п/п №</b>	<b>Наименование работ и услуг</b>	<b>Периодичность выполнения работ и оказания услуг</b>
3.2.	Выявление следов коррозии, деформаций и трещин в местах расположения арматуры и закладных деталей	По мере необходимости
3.3.	В случае выявления повреждений и нарушений – составление плана мероприятий по восстановлению проектных условий их эксплуатации и его выполнение.	По мере необходимости
4	<b>Работы, выполняемые в целях надлежащего содержания перекрытий и покрытий:</b>	
4.1.	Выявление нарушений условий эксплуатации, несанкционированных изменений конструктивного решения, выявления прогибов, трещин и колебаний.	1 раз в год
4.2.	Выявление наличия, характера и величины трещин в теле перекрытия и в местах примыканий к стенам, отслоения защитного слоя бетона и оголения арматуры, коррозии арматуры в зданиях с перекрытиями из монолитного железобетона и сборных железобетонных плит.	1 раз в год
4.3.	Проверка состояния утеплителя, гидроизоляции и звукоизоляции, адгезии отделочных слоев к конструкциям перекрытия (покрытия).	1 раз в год
4.4.	При выявлении повреждений и нарушений – разработка плана восстановительных работ.	По мере необходимости
5	<b>Работы, выполняемые в целях надлежащего содержания колонн и столбов:</b>	
5.1.	Выявление нарушений условий эксплуатации, несанкционированных изменений конструктивного решения, потери устойчивости, наличия, характера и величины трещин, выпучивания, отклонения от вертикали.	По мере необходимости
5.2.	Контроль состояния металлических закладных деталей в зданиях со сборными и монолитными железобетонными колоннами.	По мере необходимости
5.3.	При выявлении повреждений и нарушений – разработка плана восстановительных работ.	По мере необходимости
5.4.	Проведение ремонтных мероприятий по результатам проверок	до 15% от общего объема
6.	<b>Работы, выполняемые в целях надлежащего содержания балок (ригелей) перекрытий и покрытий:</b>	
6.1.	Контроль состояния и выявление нарушений условий эксплуатации, несанкционированных изменений конструктивного решения, устойчивости, прогибов, колебаний и трещин.	По мере необходимости
6.2.	При выявлении повреждений и нарушений – разработка плана восстановительных работ (при необходимости), проведение восстановительных работ.	По мере необходимости
7.	<b>Работы, выполняемые в целях надлежащего содержания крыш:</b>	
7.1.	Проверка кровли на отсутствие протечек.	1 раз в квартал
7.2.	Проверка молниезащитных устройств, заземления мачт и другого оборудования, расположенного на крыше.	1 раз в год
7.3.	Проверка температурно – влажностного режима и воздухообмена на чердаке.	1 раз в квартал
7.4.	Проверка и при необходимости очистка кровли и водоотводящих устройств от мусора, грязи и наледи, препятствующих стоку дождевых и талых вод.	2 раза в год
7.5.	Проверка и при необходимости восстановление антикоррозионного покрытия стальных связей, размещенных на крыше и в технических помещениях металлических деталей.	По мере необходимости
7.6.	При выявлении нарушений, приводящих к протечкам, и их устранение. В остальных случаях – разработка плана восстановительных работ.	По мере необходимости
8	<b>Работы, выполняемые в целях надлежащего содержания лестниц:</b>	
8.1.	Выявление деформации и повреждений в несущих конструкциях, надежности крепления ограждений, выбоин и сколов в степенях.	По мере необходимости
8.2.	При выявлении повреждений и нарушений – разработка плана восстановительных работ (при необходимости), проведение восстановительных работ.	По мере необходимости
9.	<b>Работы, выполняемые в целях надлежащего содержания фасадов:</b>	
9.1.	Выявление нарушений отделки фасадов и их отдельных элементов, ослабления связи отделочных слоев со стенами.	По мере необходимости
9.2.	Контроль состояния и работоспособности подсветки информационных знаков, входов в подъезды (домовые знаки и т.д.)	1 раз в неделю
9.3.	Выявление нарушений и эксплуатационных качеств несущих конструкций, гидроизоляции, козырьков	По мере необходимости



9.4.	Контроль состояния и восстановление плотности притворов входных дверей, самозакрывающихся устройств (доводчики, пружины), ограничителей хода дверей (остановы).	По мере необходимости
9.5.	При выявлении повреждений и нарушений – разработка плана восстановительных работ (при необходимости), проведение восстановительных работ.	По мере необходимости
10.	<b><u>Работы, выполняемые в целях надлежащего содержания полов помещений, относящихся к общему имуществу:</u></b>	

п/п №	Наименование работ и услуг	Периодичность выполнения работ и оказания услуг
10.1	При выявлении повреждений и нарушений – разработка плана восстановительных работ (при необходимости), проведение восстановительных работ.	По мере необходимости
10.2	Проведение ремонтных мероприятий по результатам проверок	до 15% от общего объема
11	<b><u>Работы, выполняемые в целях надлежащего содержания оконных и дверных заполнений помещений, относящихся к общему имуществу:</u></b>	
11.1.	Проверка целостности оконных и дверных заполнений, плотности притворов, механической прочности и работоспособности фурнитуры элементов оконных и дверных заполнений в помещениях, относящихся к общему имуществу.	1 раз в неделю
11.2.	При выявлении нарушений в отопительный период – незамедлительный ремонт. В остальных случаях – разработка плана восстановительных работ (при необходимости), проведение восстановительных работ.	По мере необходимости
2.	<b>Работы, необходимые для надлежащего содержания оборудования и систем инженерно – технического обеспечения, входящих в состав общего имущества</b>	
12.	<b><u>Работы, выполняемые в целях надлежащего содержания систем вентиляции, дымоудаления, охлаждения.</u></b>	
12.1.	Техническое обслуживание и сезонное управление оборудованием систем вентиляции, ППА и дымоудаления, охлаждения (кондиционирования); определение работоспособности оборудования и элементов систем.	ежемесячно
13	<b><u>Общие работы, выполняемые для надлежащего содержания систем водоснабжения (холодного и горячего), отопления и водоотведения:</u></b>	
13.1.	Проверка исправности, работоспособности, регулировка и техническое обслуживание запорной арматуры, контрольно – измерительных приборов, автоматических регуляторов и устройств, коллективных (общедомовых) приборов учета, расширительных баков и элементов, скрытых от постоянного наблюдения (разводящих трубопроводов и оборудования на чердаках, в подвалах и каналах).	1 раз в месяц
13.2.	Постоянный контроль параметров теплоносителя и воды (давления, температуры, расхода) и незамедлительное принятие мер к восстановлению требуемых параметров отопления и водоснабжения и герметичности систем.	ежедневно
13.3.	Контроль состояния и замена неисправных контрольно–измерительных приборов (манометров, термометров и т.п.).	1 раз в год
13.4.	Восстановление работоспособности (ремонт, замена) оборудования и отопительных приборов, водоразборных приборов (смесителей, кранов и т.п.), относящихся к общему имуществу.	По мере необходимости
13.5.	Контроль состояния и незамедлительное восстановление герметичности участков трубопроводов и соединительных элементов в случае их разгерметизации.	По мере необходимости
13.6.	Контроль состояния и восстановление исправности элементов внутренней канализации, канализационных вытяжек, внутреннего водостока, дренажных систем.	По мере необходимости
13.7.	Промывка участков водопровода после выполнения ремонтно – строительных работ на водопроводе.	По мере необходимости
13.8.	Промывка систем водоснабжения для удаления накипно – коррозионных отложений.	По мере необходимости
14	<b><u>Работы, выполняемые в целях надлежащего содержания систем теплоснабжения (отопление, горячее водоснабжение):</u></b>	
14.1.	Испытания на прочность и плотность (гидравлические испытания) узлов ввода и систем отопления, промывка и регулировка систем отопления.	1 раз в год
14.2.	Проведение пробных пусконаладочных работ.	1 раз в год
14.3.	Удаление воздуха из системы отопления	По мере необходимости
14.4.	Промывка систем теплоснабжения для удаления накипно – коррозионных отложений	1 раз в год
15	<b><u>Работы, выполняемые в целях надлежащего содержания электрооборудования, радио и телекоммуникационного оборудования:</u></b>	

15.1.	Проверка заземления оболочки электрокабеля, оборудования (насосы, щитовые вентиляторы и др.), замеры сопротивления изоляции проводов, трубопроводов и восстановление цепей заземления по результатам проверки.	Согласно требованиям техн. регламентов
15.2.	Проверка и обеспечение работоспособности устройств защитного отключения	Согласно требованиям техн. регламентов

п/п №	Наименование работ и услуг	Периодичность выполнения работ и оказания услуг
15.3.	Техническое обслуживание и ремонт силовых и осветительных установок, электрических установок систем дымоудаления, систем автоматической пожарной сигнализации, внутреннего противопожарного водопровода, лифтов, установок автоматизации котельных, бойлерных, тепловых пунктов, элементов молниезащиты и внутридомовых электросетей, очистка клемм и соединений в групповых щитках и распределительных шкафах, наладка электрооборудования.	Согласно требованиям техн. регламентов
15.4.	Контроль состояния и замена вышедших из строя датчиков, проводки и оборудования пожарной и охранной сигнализации.	Согласно требованиям техн. регламентов
16	<b>Работы, выполняемые в целях надлежащего содержания лифта (лифтов):</b>	
16.1.	Организация системы диспетчерского контроля и обеспечение диспетчерской связи с кабиной лифта	Круглосуточно, ежедневно
16.2.	Обеспечение проведения осмотров, технического обслуживания лифта (лифтов)	Согласно требованиям техн. регламентов
16.3.	Обеспечение проведения аварийного обслуживания лифта (лифтов)	Круглосуточно, ежедневно
16.4.	Обеспечение проведения технического освидетельствования лифта (лифтов), в том числе после замены элементов оборудования.	Согласно требованиям техн. регламентов
<b>3. Работы и услуги по содержанию иного общего имущества</b>		
17.	<b>Работы по содержанию помещений, входящих в состав общего имущества:</b>	
17.1.	Влажное подметание лестничных площадок и маршей, нижних двух этажей.	Ежедневно
17.2.	Влажное подметание лестничных площадок и маршей, выше второго этажа.	1 раз в неделю
17.3.	Мытье пола кабины лифта	Ежедневно
17.4.	Влажная протирка стен, дверей, плафонов и потолков кабины лифта	2 раз(а) в месяц
17.5.	Мытье лестничных площадок и маршей, нижних двух этажей	2 раз(а) в месяц
17.6.	Мытье лестничных площадок и маршей выше второго этажа	1 раз в месяц
17.7.	Влажная протирка стен, дверей, плафонов на лестничных клетках, оконных решеток, шкафов для электросчетчиков слаботочных устройств, почтовых ящиков, дверных коробок, полотен дверей, доводчиков, дверных ручек, перил лестниц	1 раз в год
17.8.	Влажная протирка подоконников, отопительных приборов	2 раз(а) в год
17.3.	Мытье окон	2 раз(а) в год
17.4.	Проведение дератизации и дезинсекции помещений, входящих в состав общего имущества в многоквартирном доме.	По мере необходимости
18	Работы по обеспечению требований пожарной безопасности – осмотры и обеспечение работоспособного состояния пожарных лестниц, лазов, проходов, выходов, систем аварийного освещения, пожаротушения, сигнализации, противопожарного водоснабжения, средств противопожарной защиты, противодымной защиты.	Ежемесячно
19	Обеспечение устранения аварий в соответствии с установленными предельными сроками на внутридомовых инженерных системах, выполнения заявок населения по общему имуществу	По мере необходимости
20	Техническое обслуживание и проверка общедомовых приборов учета коммунальных ресурсов	Согласно паспортам на приборы
21	Сезонная эксплуатация – подготовка объекта к весенне-летней эксплуатации	Апрель-Май
22	Сезонная эксплуатация – подготовка объекта к отопительному периоду.	Июнь-Август
23	Обслуживание мусоропровода	По мере необходимости

Управляющая организация:  
 Общество с ограниченной ответственностью "УК  
 "Мастер ЖКХ"  
 Генеральный директор \_\_\_\_\_ И.Н. Игнатьева

Собственник:

**Расценки, тарифы, ставки. \***

№ п/п	Статьи платежей	Условия	
		Для собственников помещений	Единица измерения/ периодичность внесения платежа
1	Содержание жилого помещения для собственников, независимо от количества жилых объектов и превышение нормы (для многоквартирного дома с лифтом и мусоропроводом)	Размер платы установлен Постановлением Правительства г. Москвы	рублей с 1 кв.м. общей площади помещения без учета летних / <b>ежемесячно</b>
2	Содержание жилого помещения для собственников, независимо от количества жилых объектов и превышение нормы (для многоквартирного дома с лифтом и без мусоропровода)	Размер платы установлен Постановлением Правительства г. Москвы	рублей с 1 кв.м. общей площади помещения без учета летних / <b>ежемесячно</b>
3	Тариф: •Холодная вода потребляемая при использовании и содержании общего имущества •Холодная вода для нужд горячего водоснабжения •Холодная вода для нужд горячего водоснабжения потребляемая при использовании и содержании общего имущества •Отведение сточных вод в целях содержания общего имущества	Тариф установлен Постановлением Правительства г. Москвы	руб./куб. м, в соответствии с показаниями приборов учета и решениями органов государственной власти или решением правительства г.Москвы, полномочными утверждать соответствующие тарифы
4	Тариф: •Электрическая энергия потребляемая при использовании и содержании общего имущества	Тариф установлен Постановлением Правительства г. Москвы	руб./кВтч**
5	Услуга «Консьерж»	556,61	рублей с помещения в месяц. Стоимость услуги утверждается общим собранием собственников помещений в Многоквартирном доме.
6	Техническое обслуживание домофонного устройства*	Тариф установлен Постановлением Правительства Москвы от 12.10.2010 N 937-ПП	рублей с помещения / <b>ежемесячно</b>

\*В случае изменения органом государственной власти субъекта РФ цен, ставок и тарифов на жилищно-коммунальные услуги, жилищные услуги для населения, соразмерно изменяется общая стоимость услуг и работ по содержанию общего имущества, с учетом сроков вступления в силу установленных цен, ставок и тарифов.

\*\* При дифференциации тарифов по трем зонам суток интервалы тарифных зон по месяцам календарного года определяются соответствующим нормативным правовым актом уполномоченного федерального органа, осуществляющего функции по принятию нормативных правовых актов в сфере государственного регулирования цен (тарифов) на товары (услуги), об интервалах тарифных зон суток для энергозон (ОЭС) России по месяцам календарного года.

Тарифы на коммунальные услуги и коммунальные ресурсы, потребляемые при использовании и содержании общего имущества, устанавливаются органами государственной власти субъектов РФ.

Управляющая организация:  
Общество с ограниченной ответственностью  
"УК "Мастер ЖКХ"  
Генеральный директор

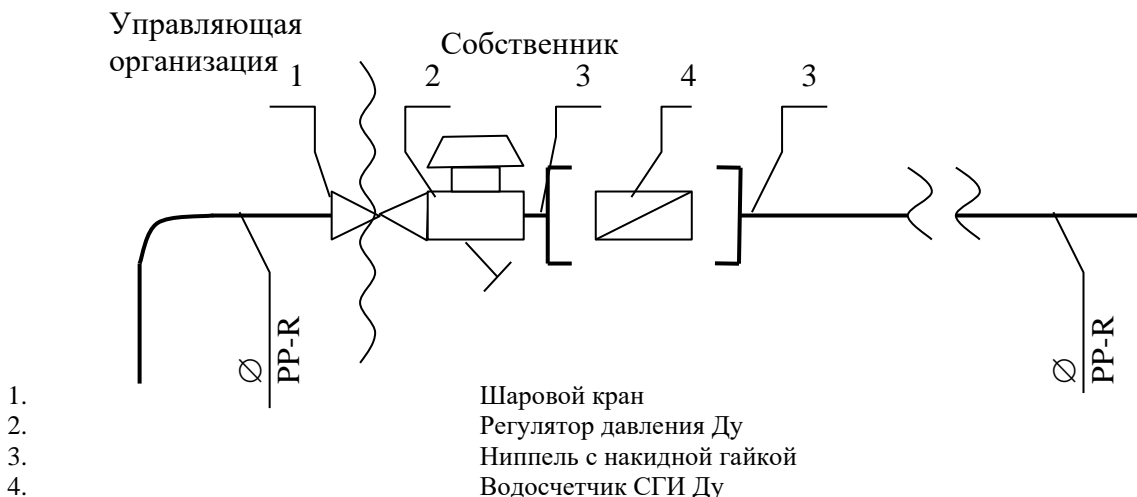
Собственник:

\_\_\_\_\_  
И.Н. Игнатьева

### Порядок и схема разграничения эксплуатационной ответственности между Управляющей организацией и Собственником

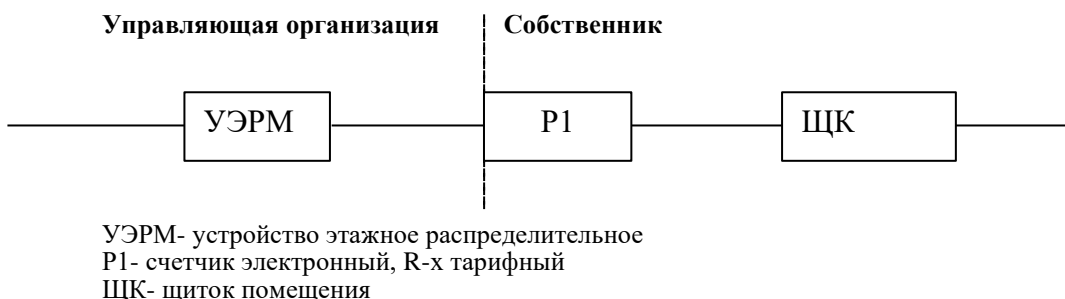
#### 1) При эксплуатации систем холодного и горячего водоснабжения.

Схема



Управляющая организация несет ответственность за надлежащее состояние и работоспособность систем горячего и холодного водоснабжения согласно нижеуказанной схеме до волнистой линии слева (включая шаровой кран).

#### 2) При эксплуатации питающих электрических сетей на помещение.



В состав общего имущества включается внутридомовая система электроснабжения, состоящая из вводных шкафов, вводно – распределительных устройств, аппаратуры защиты, контроля и управления, коллективных (общедомовых) приборов учета электрической энергии, этажных щитков и шкафов, осветительных установок помещений общего пользования, электрических установок систем дымоудаления, систем автоматической пожарной сигнализации внутреннего противопожарного водопровода, грузовых, пассажирских и пожарных лифтов, автоматически запирающихся устройств дверей подъездов многоквартирного дома, сетей (кабелей) от внешней границы, установленной в соответствии с законодательством, до индивидуальных, общих (квартирных) приборов учета электрической энергии, а также другого электрического оборудования, расположенного на этих сетях.

Управляющая организация несет ответственность за надлежащее состояние и работоспособность питающих электрических сетей в помещении согласно вышеуказанной схеме до прибора учета (пунктирной линии слева).

#### 3). При эксплуатации систем отопления.

Управляющая организация не несет ответственность за надлежащее состояние и работоспособность обогревающих элементов, регулирующей и запорной арматуры в случае их замены Собственником помещений без согласования с Управляющей организацией.

**Для вертикальной разводки систем отопления:**

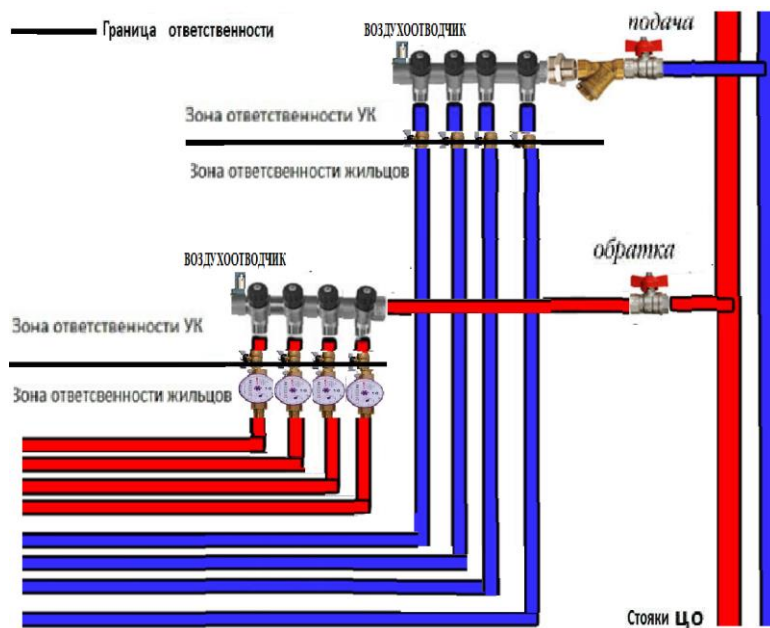
В состав общего имущества включается внутридомовая система отопления, состоящая из стояков, обогревающих элементов (исключая отопительные приборы, находящиеся в Помещении Собственника и обслуживающие только одно Помещение), регулирующей и запорной арматуры, коллективных (общедомовых) приборов учета тепловой энергии, а также другого оборудования, расположенного на этих сетях (п. 6 Правил содержания общего имущества в многоквартирном доме, утвержденных Постановлением Правительства Российской Федерации от 13.08.2006 № 491). Оборудование, находящееся в многоквартирном доме, может быть отнесено к общему имуществу только в том случае, если оно обслуживает более одного жилого или нежилого помещения. Обогревающие элементы (радиаторы) внутридомовой системы отопления, обслуживающие только одно помещение, в том числе имеющие отключающие устройства (запорную арматуру), в состав общего имущества не включаются (Письмо Минстроя России от 01.04.2016 № 9506-АЧ/04).



**Для горизонтальной разводки системы отопления коллекторного типа:**

В состав общего имущества включается оборудование системы отопления, расположенное до первого отключающего устройства, расположенного в технологической нише в коридоре на этаже.

Оборудование, расположенное после отключающего устройства (разводка, обогревающие элементы, регулирующая и запорная арматура внутри помещения Собственника), находится в зоне эксплуатационной ответственности Собственника.



**4). Прочее.**

Внешней границей сетей электро-, тепло-, водоснабжения и водоотведения, информационно – телекоммуникационных сетей (в том числе сетей проводного радиовещания, кабельного телевидения, оптоволоконной сети, линий телефонной связи и других подобных сетей), входящих в состав общего имущества, если иное не установлено законодательством РФ, является внешняя граница стены многоквартирного дома, а границей эксплуатационной ответственности при наличии коллективного (общедомового) прибора учета соответствующего коммунального ресурса, если иное не установлено соглашением собственников помещений с исполнителем коммунальных услуг или ресурсоснабжающей организацией, является место соединения коллективного (общедомового) прибора учета с соответствующей инженерной сетью, входящей в многоквартирный дом.

Управляющая организация:

Общество с ограниченной ответственностью  
"УК "Мастер ЖКХ"  
Генеральный директор

Собственник:

И.Н. Игнатьева

### Особые условия Договора

1. Собственник заключением настоящего Договора дает согласие Управляющей организации на заключение Договоров в соответствии с ч.15 ст.155 ЖК РФ и Федеральным законом от 03.06.2009 № 103-ФЗ «О деятельности по приему платежей физических лиц, осуществляемой платежными агентами» с любыми организациями в любой период управления Управляющей организацией многоквартирным домом в целях предоставления услуг по начислению Собственникам платы за предоставленные услуги по настоящему Договору и иные услуги, подготовки единых платежных документов и направление их собственникам, приему от собственников платы за услуги по настоящему Договору и ее перечислению ресурсоснабжающим и иным организациям, осуществлению перерасчета начисленных ранее платежей Собственникам, ведению лицевых счетов и иных услуг.
2. Собственник заключением настоящего Договора дает согласие Управляющей организации на заключение Договоров об обеспечении формирования единого платежного документа и информации о размере платы за жилое помещение и коммунальные услуги, размещаемой в системе, с любыми организациями, и/или с любыми информационно-расчетными центрами в любой период управления Управляющей организацией многоквартирным домом в целях предоставления услуг по начислению Собственникам платы за предоставленные услуги по настоящему Договору и иные услуги, подготовки единых платежных документов и направление их собственникам, приему от собственников платы за услуги по настоящему Договору и ее перечислению ресурсоснабжающим и иным организациям, осуществлению перерасчета начисленных ранее платежей Собственникам, ведению лицевых счетов и иных услуг.
3. Собственник заключением настоящего Договора дает согласие Управляющей организации на внесение в единые платежные документы расчетных и специальных счетов любых организаций, и/или любых информационно - расчетных центров, заключивших Договоры в соответствии с ч.15 ст.155 ЖК РФ и Федеральным законом от 03.06.2009 № 103-ФЗ «О деятельности по приему платежей физических лиц, осуществляемой платежными агентами» и/или Договоры об обеспечении формирования единого платежного документа и информации о размере платы за жилое помещение и коммунальные услуги, размещаемой в системе, для возможности перечисления собственниками жилых и нежилых помещений на них платы за содержание жилого помещения, коммунальные и иные услуги для последующего их перечисления на специальный счет или расчетный счет Управляющей организации многоквартирного дома.
4. Собственник заключением настоящего Договора дает согласие Управляющей организации заключать с неограниченным перечнем страховых организаций и/или с любыми третьими лицами (заключившими с со страховыми организациями агентские договоры), и/или лицами, заключившими договоры на прием платежей ЕИРЦ или ГБУ МФЦ города Москвы, договоры, предметом которых будет являться действия, позволяющие Собственникам добровольно заключать со страховыми организациями договоры страхования имущества (в том числе жилых и нежилых помещений) и гражданской ответственности с перевыставлением Собственнику, заключившему такой договор, оплаты страхового взноса по такому договору в платежном документе, ежемесячно выставляемом Управляющей организацией путем добровольных действий Собственника – ежемесячной оплаты стоимости страхового взноса за один месяц, включенного в платежные документы отдельной строкой «добровольное страхование».
5. Собственник заключением настоящего Договора дает согласие Управляющей организации включать в платежные документы отдельными строками стоимость дополнительных услуг и работ, а также размещать в них иную информацию, в том числе рекламного и иного характера.
6. В случае отсутствия на момент передачи многоквартирного дома в управление Управляющей организации Помещений, специально предназначенных для размещения соответствующих технических служб, Собственник предоставляет право Управляющей организации оборудовать соответствующие Помещения в многоквартирном доме, при условии соблюдения Управляющей организацией прав и интересов собственников многоквартирного дома и действующего законодательства.
7. Собственник уведомлен о том, что перепланировка и переустройство Помещения без соответствующего разрешения влечёт за собой привлечение к ответственности в порядке, предусмотренном законодательством РФ.
8. В целях сохранения эстетического облика многоквартирного дома, прочности фасада, безопасности эксплуатации, а также в целях соблюдения авторских прав необходимо размещать внешние блоки системы кондиционирования в местах, согласованных с Управляющей организацией.
9. Собственник берет на себя ответственность за соблюдение правил техники безопасности своими работниками при проведении ремонтно-отделочных работ и за возможное причинение ущерба общему имуществу многоквартирного дома и/или его частям и/или имуществу Собственников и/или здоровью третьих лиц при выполнении ими указанных работ. Размер имущественного ущерба определяется на

основании калькуляции затрат на восстановительные работы, составленной Управляющей организацией или иной специализированной организацией. При этом Собственник возмещает причиненный ущерб в полном объеме.

**10.** В случае если Собственник, в разрез существующим нормам и стандартам, а также Инструкции по эксплуатации дома, Техническим условиям на проведение ремонтных работ в помещениях, установит какое-либо оборудование, конструкции в местах общего пользования и/или фасаде здания и/или в своём Помещении в местах сопряжения с общедомовыми стояками систем жизнеобеспечения (ГВС, ХВС, отопление, водоотведение, вентиляция, кондиционирование) Управляющая организация имеет право демонтировать данное оборудование или конструкции, в случае, если Собственник не выполнит самостоятельный демонтаж такого оборудования или конструкции в сроки, указанные в Предписании, выданном Управляющей организацией Собственнику путем направления такого Предписания по электронной почте или почте или путем выдачи нарочным способом Собственнику или его представителю или путем направления в почтовый ящик по месту расположения Помещения Собственника.

**11.** В случае замены и/или установки инженерного оборудования, увеличивающего энерго- водопотребление, Собственник несет полную ответственность за вызванные данными мероприятиями дополнительные расходы по оплате коммунальных услуг.

**12.** В случае самовольной установки Собственником Помещения первого запорно-регулирующего крана на системах водо-тепло-энерго-снабжения, ответственность за последствия аварийной ситуации возлагается на Собственника.

**13.** При возникновении аварийной ситуации в местах общего пользования и/или в Помещении, Собственник обязан принимать все возможные меры по устранению аварии, в том числе самостоятельно, не дожидаясь прибытия аварийной службы Управляющей организации, перекрывать запорную арматуру на внутриквартирных подводящих сетях холодного и горячего водоснабжения и осуществлять обслуживание инженерных сетей, устройств и оборудования индивидуального пользования в Помещении Собственника.

**14.** В случае отказа в допуске в Помещение Собственника представителей Управляющей организации (п.4.1.9.) вся ответственность за вред, причиненный третьим лицам вследствие невозможности устранения аварий, проведения регламентных и профилактических работ, возлагается на Собственника.

**15.** Стороны согласились, что в случае возникновения аварийных ситуаций в Помещении, грозящих повреждением общему имуществу многоквартирного дома, другим Помещениям, при отсутствии сведений о месте работы, постоянном месте жительства или пребывания Собственника в момент аварии (при невыполнении Собственником п.4.1.8 и 4.1.9 Договора), на основании части 3 статьи 3 ЖК РФ, Управляющая организация вправе ликвидировать её собственными силами и всеми возможными средствами, включая, в случае необходимости, проникновение представителей Управляющей организации в Помещение. При этом представителями Управляющей организацией должны соблюдаться следующие требования: наличие комиссии с представителем органа местного самоуправления или органов внутренних дел, составление комиссионного Акта о вскрытии Помещения и описи находящегося в нём имущества; по завершении необходимых мероприятий по ликвидации аварии Помещение должно быть закрыто и опечатано.

**16.** Собственник обязан соблюдать правила проживания:

- содержать в чистоте и порядке места общего пользования, не допуская их захламления и загрязнения; не загромождать и не загрязнять своим имуществом, строительными материалами и/или отходами эвакуационные пути и помещения общего пользования, в т.ч. входы и выходы на лестничные клетки и на чердаки, запасные выходы, коридоры, проходы, лестничные марши;
- не хранить в Помещении Собственника и местах общего пользования вещества и предметы, загрязняющие воздух, взрыво- и пожароопасные вещества, и предметы;
- не допускать нанесения различных надписей и рисунков на стены в местах общего пользования;
- не наносить своими действиями вред общему имуществу многоквартирного дома;
- не содержать на балконах и лоджиях животных, птиц и пчел. При содержании домашних животных в помещении нести полную ответственность за безопасность окружающих граждан при контакте с животными вне Помещения. Соблюдать санитарно-эпидемиологические нормы при выгуле животных на придомовой территории;
- не допускать выполнение работ или совершение других действий, приводящих к порче помещений или конструкций многоквартирного дома;
- не использовать теплоноситель в системе отопления не по прямому назначению: не устраивать полов с подогревом от общей внутридомовой системы отопления, не производить слив теплоносителя из системы и приборов отопления в Помещении Собственника на бытовые нужды (данные мероприятия ведут к разбалансировке тепла по стояку отопления, что влияет на качество получаемой услуги отопления всеми потребителями и приводит к повышению затрат на приобретение данной услуги);
- не устанавливать, не подключать и не использовать электробытовые приборы и машины мощностью, превышающей технологические возможности внутридомовой электрической сети, без письменного согласования с Управляющей организацией;

- не использовать пассажирские лифты для транспортировки строительных материалов и отходов без упаковки;
- не размещать на фасаде многоквартирного дома оборудование (кондиционеры, спутниковые антенны и иное оборудование) без согласования с управляющей организацией;
- при проведении Собственником работ по ремонту, переустройству и /или перепланировке Помещения оплачивать вывоз крупногабаритных и строительных отходов. Во время проведения работ по ремонту, переустройству и/или перепланировке в помещении, осуществлять складирование строительного мусора, до момента возможности его вывоза с придомовой территории, внутри Помещения Собственника;

**17.** Собственник обязан Предоставлять Управляющей организации в течение 3 (трех) рабочих дней следующие сведения: о смене Собственника и о совершении каких-либо сделок в отношении Помещения Собственника; заключенных договорах найма/аренды (копии таких договоров), в которых обязанность внесения платы за жилое помещение, коммунальные услуги, в том числе за холодную воду, горячую воду, электрическую энергию, потребляемые при использовании и содержании общего имущества в многоквартирном доме, за отведение сточных вод в целях содержания общего имущества в многоквартирном доме, услуги холодного водоснабжения для нужд горячего водоснабжения, и прочие услуги, предоставляемые по Договору, возложена Собственником полностью или частично на нанимателя/арендатора с указанием Ф.И.О. ответственного нанимателя/арендатора; наименования и реквизитов организации, оформившей право аренды; сроков найма/аренды; о смене ответственного нанимателя/арендатора помещения Собственника; о регистрации по месту жительства; документы подтверждающие права Собственника и лиц, пользующихся на законном основании помещением Собственника, на льготы (удостоверение или справку); документы о начислении субсидий; об изменении количества граждан, проживающих в жилом помещении Собственника, включая временно проживающих; об изменении объемов потребления ресурсов в жилых помещениях с указанием мощности и возможных режимов работы установленных в жилом помещении Собственника потребляющих устройств водо-, электро-, и теплоснабжение, и другие данные, необходимые для определения расчетным путем объемов (количества) потребления соответствующих ресурсов и расчета размера их оплаты.

**18.** В случае неисполнения или ненадлежащего исполнения своих обязательств, предусмотренных настоящим Договором, Стороны несут ответственность в соответствии с действующим законодательством Российской Федерации и настоящим Договором.

**19.** При выявлении Управляющей организацией факта проживания в Помещении Собственника лиц, не зарегистрированных в установленном порядке, и невнесения за них платы за коммунальные услуги, Управляющая организация вправе обратиться в суд с иском о взыскании с Собственника реального ущерба.

Управляющая организация:  
Общество с ограниченной ответственностью  
"УК "Мастер ЖКХ"  
Генеральный директор

Собственник:

\_\_\_\_\_ И.Н. Игнатьева \_\_\_\_\_



### Порядок фиксации нарушений по Договору

1. В случаях нарушения качества услуг и работ по содержанию общего имущества в Многоквартирном доме или предоставления коммунальных услуг ХВС на ГВС, а также причинения вреда жизни, здоровью и имуществу Собственника и/или проживающих в жилом помещении граждан, общему имуществу Многоквартирного дома по вине Управляющей организации или неправомерных действий Собственника по требованию любой из сторон Договора составляется Акт о нарушении условий Договора. Указанный Акт является основанием для уменьшения ежемесячного размера платы Собственником за содержание общего имущества в Многоквартирном доме в размере, пропорциональном занимаемому Помещению. Акт также является основанием для составления сметы на проведение работ по восстановлению ущерба, нанесенного общему имуществу Многоквартирного дома, на основании которой определяется размер затрат Управляющей организации.

2. Подготовка бланков Акта осуществляется Управляющей организацией. При отсутствии бланков Акт составляется в произвольной форме. В случае признания Управляющей организацией или Собственником своей вины в возникновении нарушения, Акт может не составляться. В этом случае, при наличии вреда имуществу, Стороны подписывают дефектную ведомость.

3. Акт составляется комиссией, которая должна состоять не менее чем из трех человек, включая представителей Управляющей организации (обязательно), Собственника (члена семьи Собственника, нанимателя, члена семьи нанимателя), подрядной организации, свидетелей (соседей) и других лиц.

4. Акт должен содержать: дату и время его составления; дату, время и характер нарушения, его причин и последствий (факты причинения вреда жизни, здоровью и имуществу Собственника (нанимателя), описание (при наличии возможности – их фотографирование или видеосъемку) повреждений имущества); все разногласия, особые мнения и возражения, возникшие при составлении акта; подписи членов комиссии и Собственника (члена семьи Собственника, нанимателя, члена нанимателя).

5. Акт составляется в присутствии Собственника (члена семьи Собственника, нанимателя, члена семьи нанимателя), права которого нарушены. При отсутствии Собственника (члена семьи Собственника, нанимателя, члена семьи нанимателя) Акт проверки составляется комиссией без его участия с приглашением в состав комиссии независимых лиц (соседей т.п.). Акт проверки составляется комиссией не менее чем в дух экземплярах. Один экземпляр Акта вручается Собственнику (члену семьи Собственника) под расписку.

6. Подтверждением факта неисполнения договора управления должно являться судебное решение, вступившее в законную силу (где зафиксирован имущественный вред собственникам, нанесенный управляющей организацией в результате действия/бездействия при неисполнении договора управления).

Управляющая организация:  
Общество с ограниченной  
ответственностью "УК "Мастер ЖКХ"  
Генеральный директор

Собственник:

\_\_\_\_\_  
И.Н. Игнатьева

\_\_\_\_\_  
\_\_\_\_\_

## **1. Порядок изменения и расторжения Договора**

1.1. Изменение и расторжение настоящего Договора осуществляется в порядке, предусмотренном действующим законодательством.

1.2. Настоящий Договор может быть расторгнут:

1.2.1. В одностороннем порядке:

а) по инициативе Собственника в случае:

отчуждения ранее находящегося в его собственности помещения вследствие заключения какого-либо договора (купли-продажи, мены, аренды и пр.) путем уведомления Управляющей организации о произведенных действиях с помещением и приложением соответствующего документа;

принятия общим собранием собственников помещений в многоквартирном доме решения о выборе иного способа управления или иной управляющей организации, о чем Управляющая организация должна быть предупреждена не позднее, чем за 3 (три) месяца до прекращения настоящего Договора путем предоставления ей копии протокола решения общего собрания;

б) по инициативе Управляющей организации, о чем Собственник помещения должен быть предупрежден не позднее, чем за два календарных месяца до прекращения настоящего Договора, путем уведомления, доставленного в почтовый ящик по месту нахождения Помещения Собственника в случае, если:

многоквартирный дом окажется в состоянии непригодном для использования по назначению в силу обстоятельств, за которые Управляющая организация не отвечает;

не утверждения общим собранием Собственников стоимости на услуги и работы Управляющей организации по надлежащему содержанию общего имущества в многоквартирном доме, а также тарифов на предоставление жилищных и дополнительных услуг.

1.2.2. По соглашению Сторон.

1.2.3. В судебном порядке.

1.2.4. Договор прекращается в случае смерти Собственника (со дня его смерти или ликвидации).

1.2.5. В случае ликвидации Управляющей организации.

1.2.6. По обстоятельствам непреодолимой силы, т.е. чрезвычайным и непредотвратимым при данных условиях.

1.3. В случае расторжения Договора в одностороннем порядке по инициативе Управляющей организации на основаниях, указанных в настоящем Договоре, Управляющая организация, одновременно с уведомлением Собственника, должна уведомить органы исполнительной власти субъекта РФ для принятия ими соответствующих решений.

1.4. Договор считается исполненным после выполнения Сторонами взаимных обязательств и урегулирования всех расчетов между Управляющей организацией и Собственником.

1.5. Расторжение Договора не является основанием для прекращения обязательств Собственника по оплате произведенных Управляющей организацией затрат (услуг и работ) во время действия настоящего Договора.

1.6. В случае переплаты Собственником средств за услуги по настоящему Договору на момент его расторжения Управляющая организация обязана уведомить Собственника о сумме переплаты и получить от Собственника распоряжение о перечислении излишне полученных ей средств на указанный им счет.

1.7. Изменение условий настоящего Договора осуществляется в порядке, предусмотренном жилищным и гражданским законодательством.

## **2. Обстоятельства непреодолимой силы**

2.1. Любая Сторона, не исполнившая или ненадлежащим образом исполнившая обязательства, в соответствии с настоящим Договором, несет ответственность, если не докажет, что надлежащее исполнение оказалось невозможным вследствие непреодолимой силы, то есть чрезвычайных и непредотвратимых при данных условиях обстоятельств. К таким обстоятельствам относятся техногенный и природные катастрофы, не связанные с виновной деятельностью сторон договора, военные действия, террористические акты и иные, не зависящие от Сторон обстоятельства. При этом к таким обстоятельствам не относятся, в частности, нарушение обязанностей со стороны контрагентов Стороны договора, отсутствие на рынке нужных для исполнения товаров, отсутствие у Стороны договора необходимых денежных средств, банкротство Стороны договора.

2.2. Если обстоятельства непреодолимой силы действуют в течение более чем 2 (двух) месяцев, любая из сторон вправе отказаться от дальнейшего выполнения обязательств по Договору, при чем ни одна из Сторон не может требовать от другой возмещения возможных убытков.

2.3. Сторона, оказавшаяся не в состоянии выполнить свои обязательства по Договору, обязана незамедлительно известить другую Сторону о наступлении или прекращении действия обстоятельств, препятствующих выполнению этих обязательств.

Управляющая организация:  
Общество с ограниченной ответственностью  
"УК "Мастер ЖКХ"  
Генеральный директор

Собственник:

\_\_\_\_\_ И.Н. Игнатъева

\_\_\_\_\_

## Порядок проведения и технические условия на проведение ремонтно-строительных работ

### ВВОДНАЯ ЧАСТЬ

**ООО «УК Мастер ЖКХ» предупреждает, что Собственник Помещения несет полную ответственность за вред, причиненный жизни, здоровью и имуществу третьих лиц при осуществлении собственником деятельности, связанной с обустройством, ремонтом и эксплуатацией жилья, в соответствии с действующим законодательством.**

Начиная ремонт и/или перепланировку своего Помещения, помните, что многоквартирный дом – это единая система, связанная инженерными коммуникациями и конструктивными решениями. Реализую Ваши желания и потребности относительно устройства и перепланировки Вашего Помещения необходимо, чтобы Ваши инженерные решения сохранили целостность систем и коммуникаций многоквартирного дома, не ущемляли интересы других Собственников.

1. Для проведения ремонтно-строительных работ в Помещении, собственник обязан предоставить проект электроснабжения Помещения и проект перепланировки или переоборудования, которые будут согласовываться в установленном порядке в процессе проведения работ в Помещении.

К вопросам перепланировки относятся:

- перенос и демонтаж перегородок;
- перенос, демонтаж и устройство дверных проемов в несущих стенах (исключая межквартирные);
- замена (установка дополнительного) инженерного оборудования (не включающая переоборудования по всему зданию).

Вопросы переоборудования включают:

- замена технологического, инженерного и санитарного оборудования (под новые функциональные назначения помещения);
- устройство туалетов, ванных комнат, кухонь;
- перестановка нагревательных (отопительных), сантехнических приборов (исключая перенос радиаторов в застекленные лоджии, балконы);
- демонтаж инженерного оборудования и (или) подводящих сетей при условии сохранения существующих стояков холодного, горячего водоснабжения и канализации.

Вопросы реконструкции включают:

- объединение лоджий (балконов) с внутренними помещениями;
- установка наружных технических средств (кондиционеров, антенн и т.п.);
- изменение материалов и пластики внешних конструкций;

Запрещается:

- изменять конфигурацию, размеры и цвет оконных проемов;
- переделывать вентиляционные шахты, а также изменять, перекрывать сечения вентиляционных каналов;
- увеличивать площади за счет квартирных холлов и присоединение балконов к жилой площади;
- увеличивать количество приборов отопления и секций;
- самостоятельно сливать воду из системы отопления;
- изменять материал стояков систем отопления, горячей и холодной воды, а также убирать стояки отопления в стену;
- устанавливать запорную арматуру на стояках и перемычках системы отопления, а также стояках холодного и горячего водоснабжения;
- монтировать системы подогрева полов с подключением к системам отопления и горячего водоснабжения.

2. Собственник Помещения перед началом ремонта обеспечивает своё Помещение – унитазом, раковиной и емкостью (200-литровые бочки) для отстоя использованных строительных растворов (остатков). Твердые остатки из емкостей должны удаляться вместе со строительным мусором с помощью контейнеров.

3. Собственник Помещения берёт на себя ответственность по соблюдению правил техники безопасности своими работниками при проведении ремонтно-отделочных работ и за возможный материальный ущерб, причиненный многоквартирному дому при проведении ими данных работ.

4. Собственник Помещения перед началом ремонтно-строительных работ, получает от Управляющей организации ООО «УК «Мастер ЖКХ» технические условия на проведение работ по дострою Помещения.

Управляющая организация осуществляет технический надзор за выполнением ремонтных работ в соответствии с согласованной проектной документацией и регламентирующими документами. Подрядная организация, Собственник и Управляющая организация совместно подписывают акты приема выполненных работ.

5. Газосварочные работы проводятся под контролем Управляющей организации с соблюдением мер пожарной безопасности, хранение газосварочного оборудования (баллонов с газом) на территории многоквартирного дома **запрещается**.

6. При работе с применением мокрых процессов должна быть обеспечена защита от протекания на нижние этажи.

7. Разрешается использование лифта только для подъема мебели, сантехники, дорогостоящих отделочных материалов. При этом поднимаемые предметы должны быть упакованы в материал, обеспечивающий защиту интерьера лифта.

8. При уборке строительного мусора запрещается использование лифта, канализации, выкидывать мусор из окон.

**Запрещается** устанавливать на фасад лебедки и другие аналогичные устройства для подъема материала и уборки мусора.

9. Не допускается складирование строительного материала и мусора на лестницах и в местах общего пользования.

10. Строительный мусор вывозится силами Управляющей организации по предварительной заявке с заключением Договора на вывоз строительного мусора.

11. Подключение электропитания на напряжение 380 В и 220 В вне электророзеток в помещении выполняется представителем Управляющей организации.

12. Отключение стояков отопления, ХВС и ГВС осуществляется только сотрудниками Управляющей организации.

13. Работы, связанные с переоборудованием системы отопления в Помещении выполняются Управляющей организацией или специализированными организациями под контролем Управляющей организации.

#### **Для Собственников Помещений на осуществление проектных и ремонтно-строительных работ в помещениях**

1. До начала производства ремонтных работ Вам необходимо заказать в специализированных организациях:

- проект на архитектурную перепланировку Помещения (если это необходимо);
- проект на электроснабжение Помещения (в случае изменения внутренней эл.разводки);
- проект на сантехнические работы: ГВС, ХВС, канализация.

Производство ремонтных и отделочных работ невозможно без разработанных и согласованных проектов. Если проект включает в себя и/или изменения в частях инженерных коммуникаций здания расположенных в помещении, то проект должен быть согласован с соблюдением требований законодательства с органом, осуществляющим согласование с управляющей организацией.

2. Помните, что лифты предназначены, прежде всего, для перевозки людей. При подъеме строительных материалов в ходе осуществления строительных работ следите за тем, чтобы не перегружать лифты и не портить лифтовое оборудование. Малые пассажирские лифты предназначены только для перевозки людей.

3. Не допускайте складирования строительных материалов и мусора на лестничных клетках, лестницах и местах общего пользования – это ведёт к возгоранию и невозможности эвакуации людей при пожаре.

4. Канализация расположенная внутри помещения не предназначена для слива остатков строительных растворов, красок, грунтовок и пр., строительные жидкости застывают в горизонтальных участках канализации и закупоривают трубы.

5. По окончании строительства строители обязаны передать Вам исполнительную документацию по всем разделам проекта. Эта документация значительно упростит техническое обслуживание и текущий ремонт установленного оборудования, а также избавит Вас от лишних убытков в аварийных ситуациях.

6. Желательно застраховать строительные работы по обычно принятым рискам при проведении строительства. В этом случае Вы застрахованы от убытков, причиненных Вам или Вашим соседям неправильными действиями строителей или некачественными материалами и оборудованием.

7. Предлагаемые ниже краткие требования к проектной документации помогут Вам сориентироваться в качестве и правильности предлагаемого Вам строительного проекта:

#### **«Архитектурный» раздел:**

- проект планировки, не должен нарушать существующие несущие конструкции;
- запрещено присоединение балконов и лоджий к жилой части Помещения и изменение назначения помещений;

- количество санузлов и кухонь должно определяться количеством стояков и должно согласовываться с Управляющей организацией;
- запрещается изменять размеры и наружный цвет оконных проемов;
- рекомендуется для сохранения единого дизайнерского стиля, при замене входных дверей в помещении придерживаться существующего цвета двери.

#### **Раздел «Водоснабжение и канализация»**

В случае возникновения аварийных ситуаций на системе водоснабжения и канализации Помещения, проектом должен быть предусмотрен беспрепятственный доступ к запорной арматуре, стоякам и трубопроводам, представителей Управляющей организации.

#### **Раздел «Отопление»**

- самовольное изменение радиаторов, изменение диаметров труб, особенно на перемычках, изменение мощности отопительных приборов может привести к общей разбалансировке системы отопления здания. Увеличение объема радиаторов в отдельно взятых помещениях приведет к увеличению объема охлажденного теплоносителя для соседних помещений;
- недопустимо засорение перемычек, их демонтаж, установка регулирующей арматуры перед перемычкой, со стороны подающего трубопровода;
- установка регулирующей арматуры допускается только после перемычки перед радиатором;
- разрешено, на основании разработанного проекта, изменять тип отопительных приборов и места их установки, при условии сохранения потребляемой мощности и не нарушении циркуляции теплоносителя (обязательно требуется согласование проектной организации и управляющей организации).

#### **Раздел «Вентиляция и кондиционирование»**

- желательно предусмотреть канальные вентиляторы на системы вытяжки санузлов и кухонь;
- установка наружного блока кондиционера должна быть согласована с Управляющей организацией.

#### **Раздел «Электроснабжение»**

Собственник Помещения, до выполнения работ по переоборудованию электроустановки и внутренней электроразводки обязан:

- изготовить проект электроснабжения Помещения;
- согласовать проект с управляющей организацией;
- суммарная одновременная электрическая нагрузка установленного в помещении электрооборудования не должна превышать отведенную проектом мощность;
- в случае значительного увеличения электрической нагрузки на помещение, проект электроснабжения согласуется в Энергонадзоре;
- при установке в помещении саун, тепловых полов и др. мощных потребителей согласовывайте их установку со службой эксплуатации.

#### **Раздел «Слаботочные системы»**

В случае самостоятельного подключения к системе коллективного телевидения, используемые кабели должны соответствовать проектным сопротивлениям.

### **Технические условия**

#### **1.Переустройство системы отопления**

(работы выполняются специализированной организацией)

Переделка системы отопления Помещения возможна только при наличии разработанного и согласованного проекта. Проект разрабатывается специализированной проектной организацией, имеющей соответствующие лицензии. Согласование проекта с Управляющей организацией – **обязательно!**

Работы, связанные с переоборудованием системы отопления в помещении выполняются управляющей организацией или специализированными организациями под контролем Управляющей организации.

#### **Запрещается:**

1. Замена материала стояков.
2. Установка запорной арматуры на перемычках и стояках.
3. Вынос отопительных приборов на лоджии и балконы.
4. Перенос стояков, их приближение к стенам.
5. Убирать стояки в стены.
6. Устройство «тёплых» полов от системы отопления.
7. Удлинение подводки к радиаторам и перенос перемычки (ее приближение к радиатору).

8. Демонтаж гильз стояков отопления в перекрытиях.

9. Демонтаж перемычек на стояках.

Диаметр перемычки на стояке должен быть на «шаг» меньше диаметра стояка.

(Например, стояк 1 « - перемычка  $\frac{3}{4}$ »).

Мощность устанавливаемых радиаторов должна соответствовать проектным нагрузкам по конкретным стоякам (информацию по нагрузкам возможно узнать у управляющей организации).

## **2.Переустройство системы горячего и холодного водоснабжения**

(работы выполняются специализированной организацией)

Монтаж системы холодного и горячего водоснабжения Помещения осуществляется в соответствии с разработанным и согласованным с соблюдением требований законодательства проектом, с обязательным согласованием Управляющей организацией.

### **Запрещается:**

1. Замена материала стояков;
2. Установка запорной арматуры на стояках водоснабжения;
3. Перенос магистральных стояков, их приближение к системам;
4. Убирать стояки водоснабжения в стены;
5. Устройство подогрева полов от системы горячего водоснабжения;
6. Демонтаж счетчиков воды, установленных на вводе труб в помещении.

Для удобства обслуживания внутри помещения разводки системы водоснабжения, а также в аварийных ситуациях, должен быть обеспечен беспрепятственный доступ к запорной арматуре, стоякам и трубопроводам в техническом шкафу.

Размер окна в техническом шкафу должен быть достаточным для замены и ремонта любого соединения, шарового крана и т.д., находящегося внутри тех.шкафа.

При вводе водоснабжения в помещение (после вводного шарового крана) – обязательна установка фильтров грубой и тонкой очистки.

Запорная арматура и материалы, используемые для монтажа систем водоснабжения. Помещения должны соответствовать определенным государственным стандартам и пройти сертификацию на территории РФ.

Во избежание подмеса, обязательна установка отсекающих кранов на гребёнке.

## **3.Переустройство системы водоотведения и канализации**

(работы выполняются специализированной организацией)

Монтаж системы водоотведения и канализации Помещения осуществляется в соответствии с разработанным и согласованным с соблюдением требований законодательства проектом, под контролем Управляющей организации.

### **Запрещается:**

1. Замена материала стояков канализации;
2. Перенос стояков канализации;
3. Выполнение работ по разводке канализации до выполнения работ по гидроизоляции пола в санузлах и ванных комнатах.
4. Установка канализационных труб с контруклоном.
5. Выполнение разводки трубопроводов из разнородных материалов (ПВХ, чугун, и т.д.).
6. Перенос стояков ливневой канализации.

Места врезок и прочисток организовывать так, чтобы обеспечить доступ специалистов управляющей организации. Размер технического окна должен быть достаточным для замены и ремонта любого соединения.

## **4. Обустройство «тёплых» полов**

(работы выполняются специализированной организацией)

Обустройство тёплых полов в помещениях осуществляется в соответствии с разработанным и согласованным проектом.

### **Запрещается:**

1. Устройство тёплых полов от системы горячего водоснабжения и отопления.

## **5. Проведение сварочных работ**

(работы выполняются специализированной организацией)

### **Запрещается:**

1. Выполнение работ без проекта на сварочные работы;
2. Проведение работ без назначения ответственного лица от организации за производство сварочных работ;

3. Проведение сварочных работ неаттестованным персоналом;
4. Проведение сварочных работ без соблюдения комплекса мер по ТБ и ПБ;
5. Хранение газосварочного оборудования в не отведенных и не оборудованных для этого местах.

### **6. Переустройство системы электроснабжения**

(работы выполняются специализированной организацией)

Переустройство системы электроснабжения Помещения осуществляется в соответствии с разработанным и согласованным проектом со службой эксплуатации. В случае увеличения электрической нагрузки на помещение, проект согласовывается с местным отделением Энергонадзора.

Удельная расчётная нагрузка на 1 помещение, согласно проекту, составляет \_\_\_\_\_ кВт.

#### **Запрещается:**

1. Выполнение работ без согласованного проекта.
2. Выполнение работ не обученным и не аттестованным персоналом.
3. Превышение электрической мощности.
4. Материалы, используемые для переустройства системы электроснабжения Помещения должны соответствовать государственным стандартам, данным техническим условиям и прошедшим сертификацию на территории РФ.

### **7. Обустройство «тёплых» полов**

(работы выполняются специализированной организацией)

#### **Запрещается:**

1. Увеличение нагрузки на межэтажные перекрытия против проектных нагрузок.
2. При использовании пропана в устройстве гидроизоляции – хранить баллоны в не определенных и не оборудованных для этого местах.
3. Проведение работ без соблюдения комплекса мер по технике безопасности и пожарной безопасности. При устройстве стяжки – не допускайте протечек на нижерасположенные этажи. При укладке гидроизоляции необходимо завести гидроизоляционный ковер на стены min 50 мм, нанести на швы гидрофобный материал (например: мастика тиоколовая АМ-05);

### **8. Замена оконных рам, остекление балконов и обустройство любых иных наружных (фасадных) конструкций**

(работы выполняются специализированной организацией)

#### **Запрещается:**

1. Выполнение работ без согласования с управляющей организацией.
2. Изменение цвета и размера наружных оконных и балконных блоков.
3. Установка наружных блоков кондиционеров на фасаде дома.
4. При установке сплит-систем обязательное отведение конденсата в канализационные стоки.

### **9. Использование лифтового и иного грузоподъемного оборудования в целях доставки строительных материалов и иных крупногабаритных грузов, подъем которых запрещён или ограничен Правилами Государственного технического надзора**

#### **Запрещается:**

1. Использование пассажирских лифтов для транспортировки строительных материалов и отходов без упаковки.
2. Установка собственными силами любого подъемного оборудования на фасаде дома. При использовании лифтового оборудования для перевозки строительных материалов и мусора обязательно произвести уборку в лифте и на лестничной клетке, а также в местах разгрузки.

### **10. Любые работы, связанные с использованием общедомовых коммуникаций (подключение, врезка и т.д.), связанные с изменением параметров и качественных показателей их функционирования** (работы выполняются специализированной организацией)

#### **Запрещается:**

1. Выполнение работ без согласованного проекта;
2. Выполнение работ без согласования с управляющей организацией;
3. Выполнение работ не обученным и не аттестованным персоналом.

### **11. Любые работы, связанные с изменением эксплуатационных свойств помещений, их предназначения, изменение технических показателей и свойств несущих конструкций**

#### **Запрещается:**

1. Выполнение работ без согласованного проекта;
2. Выполнение работ организациями не имеющих соответствующих разрешений;



3. Выполнение работ не обученным и не аттестованным персоналом;
4. Присоединение к жилой части Помещения лоджий и балконов путём разборки наружных стен;
5. Увеличение площади помещений санузлов и ванных комнат за счёт жилых и вспомогательных помещений;
6. Увеличение площади жилого помещения за счет площади квартирных холлов.

Для согласования проекта перепланировки Помещения. Для согласования с органом Государственного жилищного надзора (Мосжилинспекция), необходимо предоставление в Управляющую организацию плана перепланировки.

## **12. Скрытые виды работ, которые не могут быть предъявлены по окончании ремонтно-строительных работ**

Предъявлять поэтапное выполнение работ автору проекта, техническому надзору и представителю управляющей организации для составления акта на скрытые работы.

### **Запрещается:**

1. Выполнение работ без согласованного проекта;
2. Выполнение работ организациями не имеющих соответствующих разрешений;
3. Выполнение работ не обученным и не аттестованным персоналом.

Порядок завоза и подъема на этаж строительных и крупногабаритных материалов (оборудования, инструментов, мебели).

1. Завоз и подъем/спуск материалов (мусора) производится только на грузовом лифтовом оборудовании с 10-00 до 19-00 часов, ежедневно, кроме воскресенья и праздничных дней.

2. После подъема/спуска грузов необходимо приведение в надлежащее состояние кабины лифта, лифтового холла.

3. Во время разгрузочно-погрузочных работ освобождение проезда другими автомобилями.

Порядок сбора и вывоза строительного мусора с придомовой территории

1. Для сбора и вывоза строительного мусора на придомовой территории устанавливается мусорный контейнер (бункер);

2. Вынос строительного мусора из жилого Помещения и его перегрузка в контейнер (бункер) осуществляется только с использованием грузового лифтового оборудования.

3. Погрузка строительного мусора производится в один контейнер (бункер) до его заполнения.

При несоблюдении Регламента и Правил проведения ремонтных работ, к собственнику Помещения применяются меры в соответствии с Гражданским кодексом РФ, Жилищным кодексом РФ и кодексом об Административных правонарушениях РФ.

### **Важно! Перед проведением ремонтно-строительных работ (отделочных) работ в Помещении Собственник обязан:**

1. Принять Помещение по Акту приема-передачи или получить выписку из ЕГРН.

2. Ознакомиться и подписать Уведомление Управляющей организации о соблюдении норм и правил, установленных жилищным законодательством РФ, технических условий на проведение ремонтно-строительных (отделочных) работ в Помещении.

3. Проверить у лиц, являющихся исполнителями ремонтно-строительных (отделочных) работ, наличие специальных разрешений, свидетельств, лицензий, допусков, регистрации на территории Российской Федерации согласно действующему законодательству Российской Федерации.

4. Организовать в Помещении санитарный узел (унитаз, раковина).

5. Подписать с Управляющей организацией договор на оказание возмездных услуг по вызову строительного мусора (образованного в результате ремонтно-строительных работ).

6. Оформить в Управляющей организации пропуски для лиц, являющихся исполнителями строительно-отделочных работ, с предъявлением копий паспортов и фотографий.

Управляющая организация:  
Общество с ограниченной ответственностью  
"УК "Мастер ЖКХ"  
Генеральный директор

Собственник

\_\_\_\_\_ И.Н. Игнатьева